

HydroWer Electric Pump – Big Power – 85 dBA

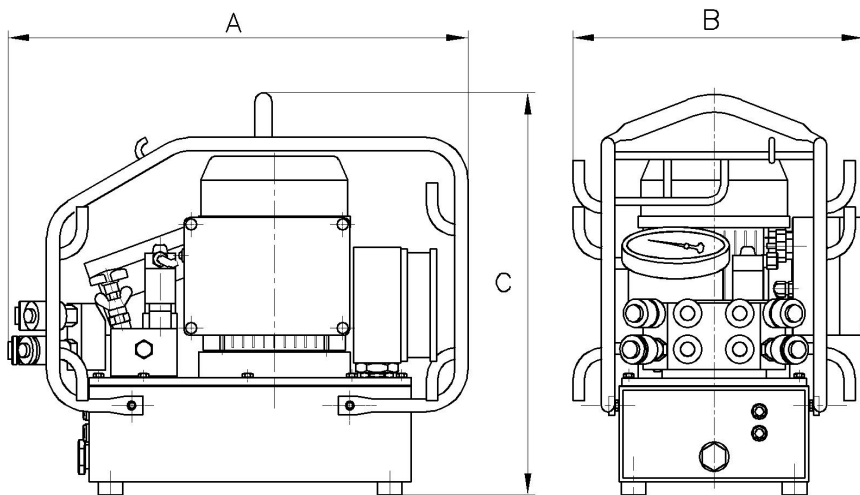
JetStream 18.3-4T / 400V - 50 Hz
18.3-4T / 460V - 60Hz
18.3-4T / 3Ph230V - 50Hz

3 stage / 3 stufig

For single or double acting tools
Für einfach oder doppelt wirkende Werkzeuge

With 4 tool adapter for 4 tools
Mit 4-Tool-Adapter für 4 Werkzeuge

With valve for change:
1.500/10.000 psi
to 10.000/10.000 psi
Mit Ventil für Wechsel:
100/700 bar
nach 700/700 bar



Dimensions / Abmessungen:

A = 19,3" (490mm)

B = 11,8" (300mm)

C = 17,0" (430mm)

Weight / Gewicht: ~ 64 lbs (29kg) - without oil / ohne Öl

Specifications / Techn. Daten:

Max. oil flow / max. Ölstrom:	1.100 cu.in/min (18 l/min.)	up to 1.150 psi (bis 80 bar)
Middlepressure oil flow / Mitteldruck:	370 cu.in/min (6 l/min.)	up to 3.000 psi (bis 210 bar)
Highpressure oil flow / Hochdruck:	125 cu.in/min (2 l/min.)	up to 10.000 psi (bis 700 bar)

Requirement / Spannung:	400V 3Ph/50Hz - 6 Amp.
	460V 3Ph/60Hz - 6 Amp.
	3Ph230V/50Hz - 6 Amp.

Power / Leistung : 3,0 kW / 3,75 HP

General:

All pumps are equipped with:
Gauge psi/bar Cl. 1.0
Remote control 24V – 5 m length
4 tool adapter with couplings

Option:

Calibrated gauge with certificate
Automatic
Remote control 24V – 10 m length

Allgemeines:

Alle Pumpen sind ausgerüstet mit:
Manometer psi/bar Kl. 1.0
Fernbedienung 24V – 5 m lang
4-Tool-Adapter mit Kupplungen

Option:

Kalibriertes Manometer mit Zeugnis
Automatik
Fernbedienung 24V – 10 m lang

Made by HydroWer/Germany

Issue 04/06